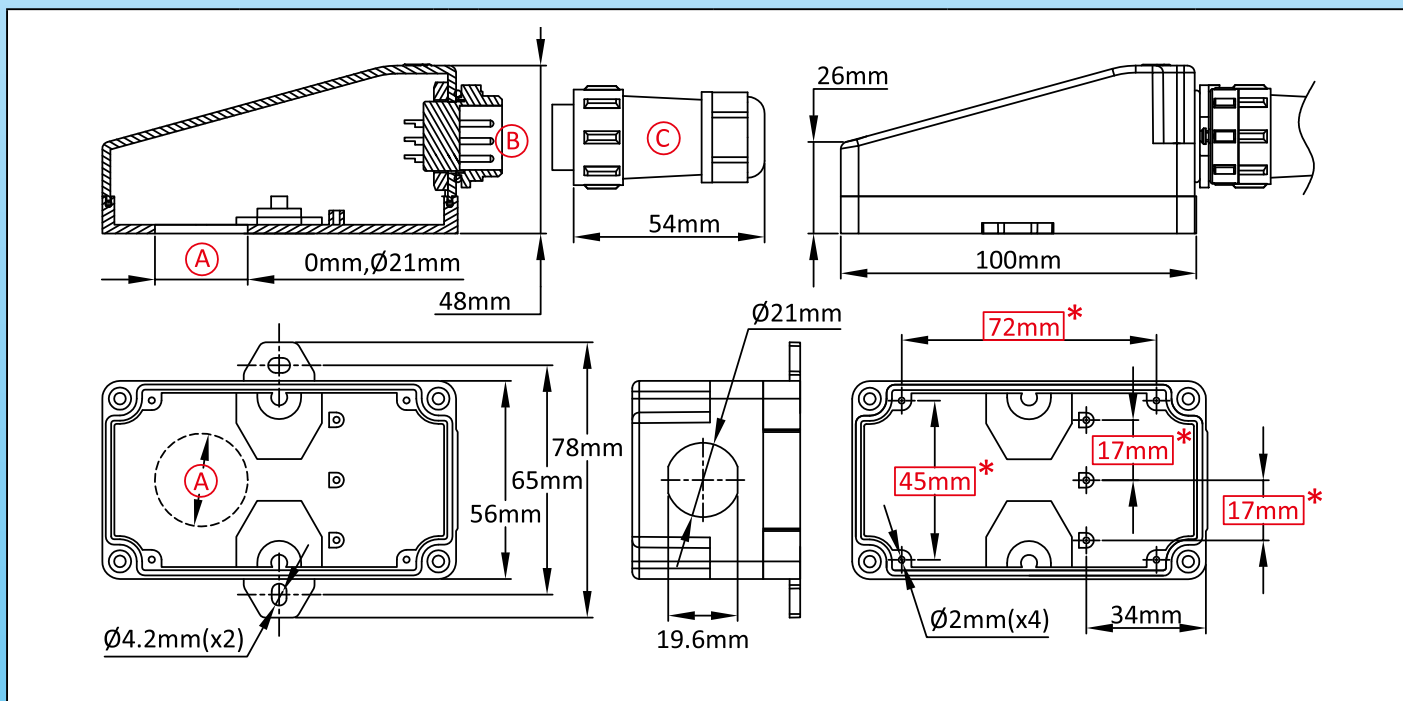


Miniatur-Gehäuse für Temperatursensor, Pegelsensor, Elektronik-Leiterplatte oder Heizpatrone

Größe (mm)	Volumen(cm ³)	Material	Schutzgrad		Modell
100 x 56 x 48	216	PA66	IP69K	IK10	Y3A4

Geeignet für

- Temperatursensor
- Tauchheizer
- Rippenheizung
- Thermostat
- Pegelsensor
- Elektronik-Platine



Hauptreferenzen

(A)(mm)	(B)	(C)	Ohne Anschlussblock
0	x	x	Y3A400001210000T
0	✓	x	Y3A400001E80000T
0	✓	✓	Y3A400001E90000T
8	x	x	Y3A408001210000T
8	✓	x	Y3A408001E80000T
8	✓	✓	Y3A408001E90000T
21	x	x	Y3A421001210000T
21	✓	x	Y3A421001E80000T
21	✓	✓	Y3A421001E90000T

Andere Bohrdurchmesser auf Anfrage.

Rote Maßangaben in rechteckigen Rahmen auf den Zeichnungen dienen der Montage des Zubehörs.

